



YTC642绝缘子零值测试仪

用户操作手册

目 录

一、 概述.....	2
二、 原理.....	2
三、 使用方法.....	2
四、 注意技术参数.....	3
五、 保养、维修.....	3
六、 运输、贮存.....	4
七、 开箱及检查.....	4
八、 其它.....	4
九、 装箱清单.....	5
十、 注意事项	5

一、概述

YTC642 [绝缘子零值测试仪](#)主要用于交流线路 10~500kV 的带电测量过线塔的绝缘子串电压分布值。也可用于试验室内各种 35kV 以及交流电压绝缘子的电压分布测量。是一种理想的保障线路运行安全的检测仪表和带电作业辅助工具。

二、原理

YTC642 绝缘子零值测试仪采用静电式结构，测量绝缘子两点之间电位差，将被测电压变成电场进行测量。因而阻抗高，对于被测量系统的影响最小。被测出的信号经内部放大处理，最后以电压值的形式，由 LCD 数字显示输出。如果某一片绝缘子的电位差为 0 时，则该片绝缘子为零值绝缘子。如果测试中某一节是标准值 50% 时说明其是劣化绝缘子。根据所测的数据还可以绘制 绝缘子分布电压图。用来进一步判断劣化绝缘子。因此测量时操作迅速，简单明了。

三、使用方法

参照装配图，组装 YTC642 仪表。用 M8 螺丝将 YTC642 表装于绝缘操作杆上，杆的长度应符合带电作业的规定，见附表。调整接头，使接触杆与被测绝缘子的悬挂方式对应，能顺利地接触到被测绝缘子两端的金属部分。连接好插头，打开开关，有液晶显示便可工作，读数的单位为 kV。

附表：配套绝缘操作杆要求

额定电压 (kV)	有效长度 (M)	工频耐受电压		试验时间 (min)	试验结果
		标准值 (KV)	试验值 (KV)		
35	2.5	95	95	1	合格
66-110	3	220	220	1	合格
220	3.5	440	440	1	合格
330	4	380	380	5	合格
500	5	580	580	5	合格

四、主要技术参数

测量范围：1~30kV

精 度：1级

极间耐压：40kV

极间电容：2Pf

输出形式：液晶数字显示

电 源：DC9V（可充电电池）

体 积：∅100*34（mm）

重 量：500g

五、保养、维修

1. 验证设备的可用性

仪器在使用前首先观察仪器外观是否有破损。通电后检查仪器液晶显示屏是否有显示，显示是否完整，对长期没有使用的仪器还应检接线头是否锈蚀、老化现象，否则应及时清理完好再使用。使用时请参照“使用操作”方法。

2. 设备的保养

每次完成试验后，关闭电源，放置在干燥无尘、通风无腐蚀性气体的室内。

六、运输贮存

■运输

设备需要运输时，建议使用本公司仪器包装木箱和减震物品，以免在运输途中造成不必要的损坏，给您造成不必要的损失。

设备在运输途中不使用木箱时，不允许堆码排放。使用本公司仪器包装箱时允许最高堆码层数为二层。

运输设备途中，面板应朝上。

■贮存

设备应放置在干燥无尘、通风无腐蚀性气体的室内。在没有木箱包装的情况下，不允许堆码排放。

设备贮存时，面板应朝上。并在设备的底部垫防潮物品，防止设备受潮。

七、开箱及检查

■开箱注意事项

开箱前请确认设备外包装上的箭头标志应朝上。开箱时请注意不要用力敲打，以免损坏设备。开箱取出设备，并保留设备外包装和减震物品，既方便了您今后在运输和贮存时使用，又起到了环保节能的作用。

■检查内容

开箱后取出设备，依照装箱单清点设备和配件。如发现短少，请立即与本公司联系，我公司将及时为您提供服务。

八、其它

本产品整机保修一年，实行“三包”，终身维修，在保修期内凡属本公司设备质量问题，提供免费维修。由于用户操作不当或不慎

造成损坏，提供优惠服务。

我们将期待您对本公司产品提出宝贵意见，请收到设备后，认真填写“用户回馈卡”及时寄回本公司。公司将对您所购买的设备建立用户档案，以便给您的设备提供更快更优质的服务。

如您公司地址和联系方式变更请及时通知，以便我们及时地给您提供跟踪服务。

九、装箱清单

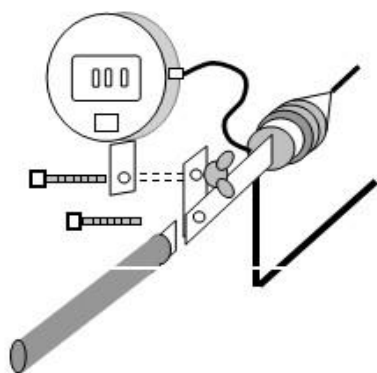
1) 表头	1 个
2) 探头	1 个
3) 充电器	1 个
4) 操作杆	3 根
5) 使用说明书	1 份

十、注意事项

本仪表配有可充电电池。当机内可充电电池电压低于 7.2V 时，表头左上角显示欠压符号。提示要及时对机内电池充电 1 小时左右，仪表长期不用时，应定期对可充电电池进行充电维护。

用户可以调整显示盒内的调整电位器进行校验调整。

本仪器保修两年。表头切勿交叉使用。



YTC642

湖北仪天成电力设备有限公司

地址：武汉市武珞路 543 号科教新报大楼

电话：4000-777-650 027-87876585/87876385

传真：027-87596225 邮政编码：430077

网址：www.hb1000kV.com

邮箱：hb1000kV@163.com