

目录

| | |
|--------------------------|----|
| 第一章 前言..... | 2 |
| 1.1 研发意义..... | 2 |
| 1.2 应用范围 | 2 |
| 1.3 温馨提示 | 2 |
| 第二章 仪器简介 | 3 |
| 2.1 仪器特点 | 3 |
| 2.2 仪器组成..... | 3 |
| 2.3 仪器参数..... | 3 |
| 2.4 工作原理..... | 4 |
| 2.5 信号输出方式——发射机工作模式..... | 4 |
| 2.6 信号接收方式——接收机工作模式..... | 6 |
| 第三章 操作说明..... | 7 |
| 3.1 发射机的操作..... | 7 |
| 3.2 接收机的操作..... | 8 |
| 3.3 附件的操作..... | 9 |
| 3.4 选件的操作..... | 9 |
| 第四章 使用指南..... | 10 |
| 4.1 简言..... | 10 |
| 4.2 路径的探测..... | 10 |
| 4.3 深度测试..... | 13 |
| 4.4 故障点的定位..... | 14 |
| 4.5 电缆的识别..... | 15 |
| 第五章 常见问题..... | 18 |
| 5.1 日常保养..... | 18 |
| 5.2 正确充电..... | 18 |
| 5.3 仪器自检..... | 18 |

第一章 前言

1.1 研发意义

[电缆故障测试仪](#)的研发生产在国内已有三十多年历史，从早期的电桥到近期的时域现已发展到二次脉冲（多次脉冲）、三次脉冲，这些变化都是解决测距的问题，但是在路径和定点方面一直没有突破。我公司在研发生产电缆故障测试仪的同时，长期致力于电缆故障测试技术的服务和研究，为客户解决了很多疑难问题，得到广大用户的信赖和支持，同时我们把现场的问题带了回来，有针对性研究，终于诞生了用户期望的、国内独一的“电缆故障定位检测仪”。它具有路径查找、埋深测试、电缆识别、故障点定位四项功能于一体，一人操作，一次完成。该产品的研发成功，解决了多年来困扰供、用电部门带电寻径、带电识别的问题；解决了故障电缆准确路径寻测难的问题；解决了电缆死短路无法定点的问题；开辟了电缆寻径、故障定点新领域，打破了国外产品在中国的垄断。

1.2 应用范围

自产品推向市场以来，因其功能强大、性能优越已广泛应用于城市供电局、县电力局、铁路供电段、大中型企业（石油、化工、煤矿、电厂、钢厂）、院校、物业小区、城市路灯、高速公路、中铁、中建等部门。在我们强有力的技术支持下，为供、用电部门快速抢修、快速排除电缆故障发挥着应有的作用。

1.3 温馨提示

仪器虽功能强大、性能优越，但它总是一种工具，是辅助人来解决问题的一种工具，它不可能直接告诉人们线路和故障的具体位置，但是，操作者可很容易根据仪器所反映的各种信息加以判断作出结论。

公司将在产品的改进、提高方面不懈努力不断推出技术更先进、性能更优越、功能更完善的新产品，在电缆监护、测试领域中为您提供坚实的物质基础和强有力的技术支持，同时希望用户给我们多提宝贵意见。

为了确保安全顺利使用本仪器，为了最大发挥仪器功能，请在使用仪器前仔细阅读用户手册。



第二章 仪器简介

2.1 仪器特点

- 1) 便携轻巧，使用方便，充电电池供电，一人即可操作，四项测试一次完成。
- 2) 数字化设计，软件控制，性能稳定、可靠。
- 3) 大屏液晶界面，中文显示，一看就懂，易学、易会。
- 4) 所测信息以数字大小、光栅长短、声音缓急三种方式提供给操作者，使测试过程轻松自如。
- 5) 发射机恒功率输出、自动匹配，保证本机工作在最佳状态。内置欧姆表功能，自动测量电缆对地及相间的环路阻抗，可协助判断故障性质。
- 6) 具有背光功能，适应夜间操作。

2.2 仪器组成

2.2.1 标准配置：发射机、接收机、充电器、直连线、地钎

2.2.2 选件：A 字架、大耦合钳、小耦合钳、探损杆、

2.3 仪器参数

2.3.1 发射机

- 1) 输出信号：输出四种频率的正弦交流信号，分别是低频、中频、高频、射频。
- 2) 输出功率：恒功率输出，低、中、高三档（最大不小于 6 瓦）。
- 3) 输出模式：直连法、耦合法、感应法。
- 4) 阻抗显示：99999 欧以内。
- 5) 负载匹配：1—10000 欧。
- 6) 显示界面：大屏液晶中文、图形显示，自带背光。
- 7) 电源：标准 1 号 1.2V 充电电池 6 节，充放电 500 次。
- 8) 待机时间：大于 8 小时，电量提示。
- 9) 过热过流：自动保护。
- 10) 工作温度：-20℃—50℃
- 11) 体积：400×160×140 mm
- 12) 重量：3.6 kg

2.3.2 接收机

- 1) 接收频率：接收五种不同频率的正弦交流信号，分别是低频、中频、高频、射频、50HZ。
- 2) 接收模式：波峰法（水平线圈）、波谷法（竖直线圈）、外接设备法（A 字架、耦合钳）。
- 3) 信号界面：数字大小、光栅长短、声音缓急三种界面同时提示信号强弱
- 4) 显示界面：大屏液晶中文、图形显示，自带背光。
- 5) 增益控制：手动调节，动态范围 000—100db。
- 6) 探测长度：直连电缆时，最长 15KM。
耦合电缆时，一次耦合可测 3Km，多次耦合无限远。
感应电缆时，一次感应可测 300m，多次感应无限远。
- 7) 深度测量：直读探测深度，范围 000—250cm。
80%法测深度，范围 000—250cm（感应）\500cm（直连）
- 8) 电流测量：直读电流，范围 000—999mA。
- 9) 探测精度：埋深的 5%
- 10) 电源：标准 5 号 1.2V 充电电池 6 节，充放电 500 次。

- 11) 待机时间：大于 12 小时，电量提示。
- 12) 过热过流：自动保护。
- 13) 工作温度：-10℃—40℃。
- 14) 体 积：650×110×230mm
- 15) 重 量：2.3Kg

2.4 工作原理

电缆故障测试仪是以电磁感应原理为基础、以跨步电压理论为依据，结合数字滤波、无线接收、软件控制而设计的高科技产品。

电磁感应：其基本工作原理是：由发射机产生电、磁波并通过不同的发射连接方式将发送信号传送到地下被探测金属管线上，地下金属管线感应到电磁波后，在地下金属管线表面产生感应电流，感应电流就会沿着金属管线向远处传播，在电流的传播过程中，又会通过该地下金属管线向地面辐射出电磁波，这样当地下管线探测仪接收机在地面探测时，就会在地下金属管线正上方的地面接收到电磁波信号，通过接收到的信号强弱变化就能判别地下金属管线的位置和走向。此原理实现的条件：首先，要有能发出足够电能的信号源，在具备传输电能的线路中形成电流，电流在流动过程中又在该线周围产生磁场；其次，要有能接收这一特定磁场的电路，把磁场的变化过程以电信号形式显示出来。这个由电变磁再由磁变电的过程，就是本仪器的基本原理。

跨步电压：首先，要保证线路中的电能有流向大地的点（漏电点），在此点周围就会形成电场，它以漏电点为中心以电势的形式，均匀递减向外扩散，同一圆周电势相等。其次，要有能检测电势差的电路，测出等电势圆周，圆心即为漏电点（电缆故障点）。这就是本仪器跨步电压定点的理论根据。

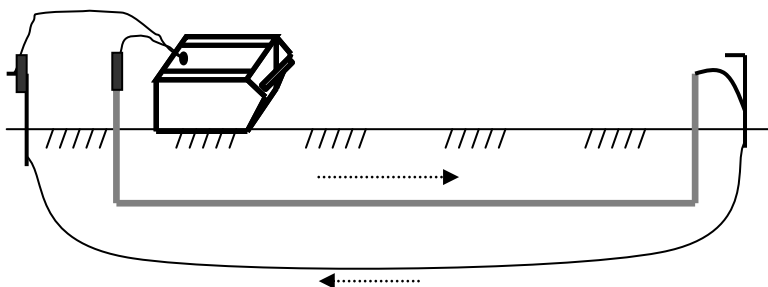
2.5 信号输出方式——发射机工作模式

发射机可输出四种不同频率的交流信号（低频、中频、高频、射频），可以用三种（直连、耦合、感应）方式施加到目标电缆上。要保证信号在目标电缆上可靠传输，线路中必须有可靠的回路。它可以是由大地构成的间接回路，可以由足够长的电缆与大地间形成的分布电容构成的容性回路，也可以是由线间短路故障点构成的直接回路。不同的回路满足不同的测试，如：直接回路只能用于线间短路和故障区域判断的测试。其他测试一定要避免直接回路。

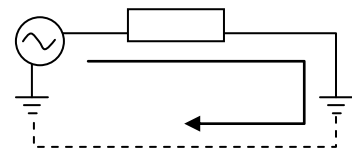
2.5.1 直连法

发射机的信号用直连线直接施加到目标电缆（停电电缆）上即直连法。直连线分红、黑两线，红线接到电缆的某一根线上，黑线是仪器工作地线，应单独可靠接地。为保证信号在线路中单向可靠传输，要求至少断开目标电缆的一端地线，使信号以间接回路或容性回路的方式通过大地回流。如图

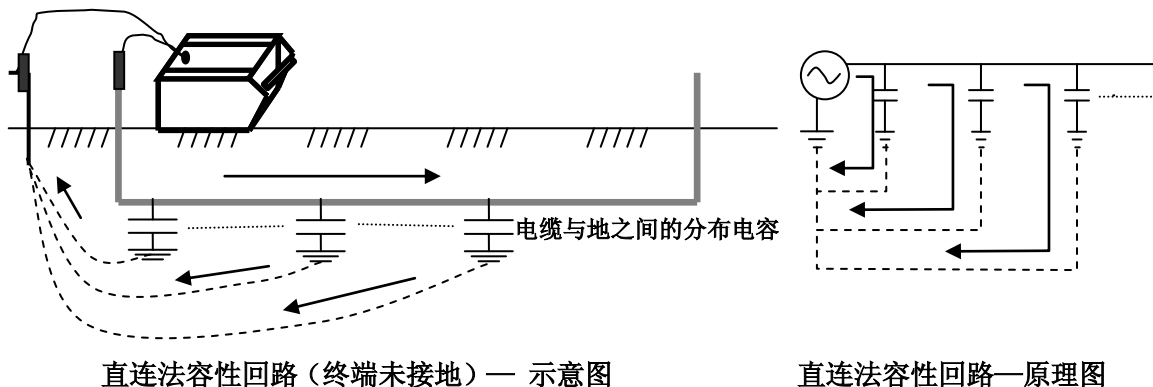
直连法利用电缆直接传输信号，传输过程衰减小、信号强、传输远，是信号施加的最佳方法，适用于任何一种信号的传输，是测试的首选方法。



直连法间接回路（终端接地）—示意图

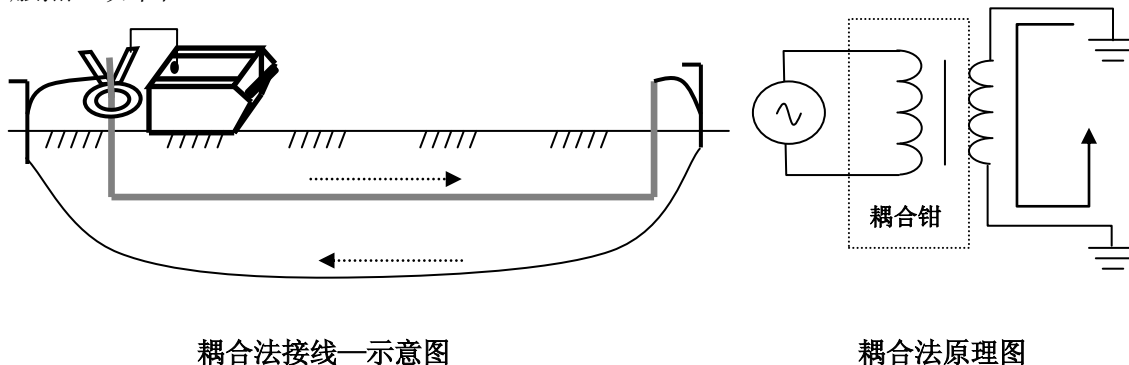


直连法间接回路—原理图



2.5.2 耦合法

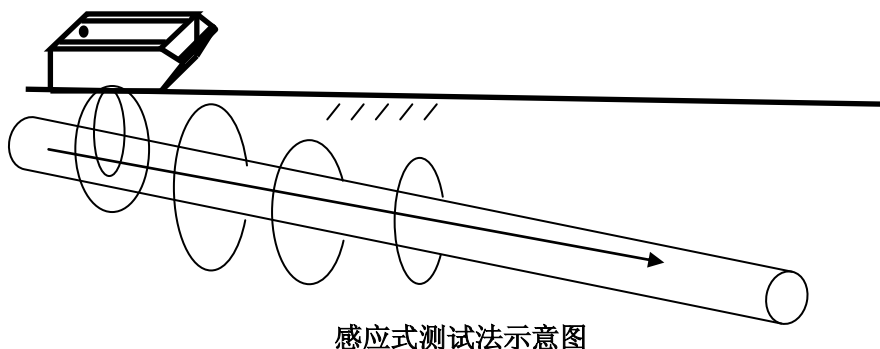
发射机的信号用耦合钳感应施加到目标电缆上，即耦合法。为保证耦合的信号能在线路中可靠传输，要求钳口必须完全闭合，电缆两端必须有与地相关的接触点。如图



电缆耦合到信号的强弱与信号的频率有直接关系，频率低耦合弱，频率高耦合强；有时与线路是否运行也有关系，同频率情况下，运行电缆比非运行电缆耦合到的信号要强。所以耦合法特别适合带电测路径及带电识别。

2.5.3 感应法

发射机利用本机内置天线向外发出具有一定方向、一定频率、一定范围的电磁波，移动发射机当电磁波就近对准电缆时电磁波将被感应到电缆上并沿着电缆传输，既感应法。为保证信号能可靠感应和传输，要求电缆两端必须有与地相关的接触点，要求发射机的感应指示线与电缆走向一致，所发信号频率必须是高频或射频，功率尽可能选高档。如图



感应是发射机与目标电缆之间没有任何接触，靠电磁波辐射到能产生感应电

势的载体上，并产生感应电流而被传输的过程。正因为有了感应这个中间过程，所以感应法属被动施加信号，信号施加于否、强弱及衰减的快慢不仅是由仪器决定的，它与线缆的结构、敷设及操作人员都有很大关系。在有多根电缆存在的情况下，不能准确定位某一根电缆，不能用于故障点的定位。

感应可分为：有目标感应和无目标感应两种；有目标感应指：已知电缆埋在某一点，在已知点上感应。无目标感应指：不知某个区域有无电缆，靠移动发射机盲目感应既盲测。因此感应法特别适合对某个区域内有无电缆的寻测。

2.6 信号接收方式——接收机工作模式

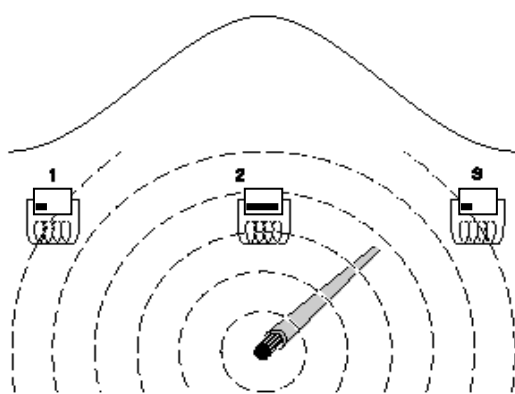
当电缆被施加信号后，电缆上就有了电流，同时电流又产生磁场辐射到电缆周围。磁场的频率与被施加信号频率一致，强弱是以电缆为圆心递减向外辐射，方向是辐射圆周上某点的切线方向。

接收机通过内部天线或外输入设备，分别接收电缆辐射出来的磁场信号或泄漏的电场信号，可用三种不同的工作模式处理，把信号的强弱变化提示给操作者。

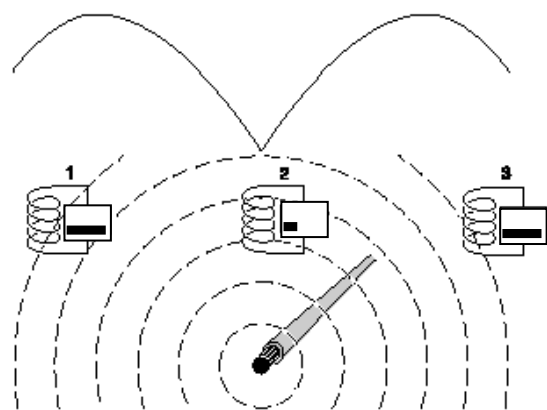
2.6.1 波峰法

在传输某一特定信号电缆的正上方，接收机测得的信号最强；在同一平面上左右移动接收机测到的信号会随即衰减，故命名为波峰法。其实它是利用接收机内水平天线来感应磁场信号的。

当水平方向的磁场穿过水平天线时线圈中就产生了感应电流，感应电流的大小随穿过水平天线磁场的多少（磁通量）而变化，只有在电缆正上方时穿过水平



波峰法原理图



波谷法原理图

天线的磁场是最多（磁通量最大），既接收机测得的信号最强。如图所示：

波峰法适合路径探测、深度测试、故障预判、短路点定位等。

2.6.2 波谷法

在传输某一特定信号电缆的正上方，接收机测得的信号最弱，在同一平面上左右移动接收机测到的信号会随即增强，与波峰相反，故命名为波谷法。其实它是利用接收机内垂直天线感应磁场信号的。

当垂直方向的磁场穿过垂直天线时线圈中就产生了感应电流，感应电流的大小随穿过垂直天线磁场的多少（磁通量）而变化，只有在电缆正上方或远离电缆时穿过垂直天线的磁场是最少（磁通量最小），既接收机测得的信号最弱。

正因为是在电缆上方和远离电缆所侧得的信号都是弱，所以波谷法在显示上设计了方位指示；适用于对路径的验证及 45° 法测深。

2.6.3 外接法

接收机可通过外接 A 字架、探损杆及耦合钳采集信号扩展功能。

在此模式下外接 A 字架或探损杆，

利用 A 字架或探损杆的两个地针测得对大地漏电电缆的电势，并传输给接收机比较处理，以信号强弱的形式提供给操作者，再依据跨步电压理论作出判断，实现对大地泄漏故障的准确定位。

在此模式下外接耦合钳，直接卡在被施加信号的线缆上，直接感应信号传输到接收机，依据信号强弱及有无，可实现电缆的识别或故障区域判断。

第三章 操作说明

3.1 发射机的操作

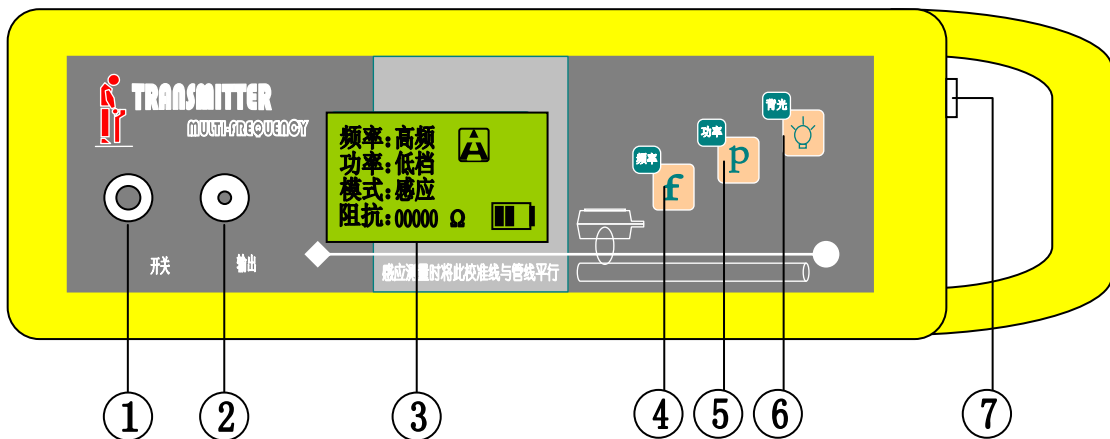
发射机就是能发出足够电能的信号源，是本套仪器的核心之一。其功能齐全、智能化程度高、操作简单。

3.1.1 面板简介

①开关键 ②输出口 ③液晶显示区④频率键⑤功率键⑥背光键⑦充电口
见下图所示

3.1.2 功能简介

- ①开关键：此开关为自锁开关；按下接通电源，发射机处于工作状态；弹起断开电源，发射机处于关机状态。
- ②输出口：此接口为多芯专用航空插座；用于改变信号的输出模式。接入直连线为直连模式；接入耦合钳连线为耦合模式；不接线为感应模式。



发射机面板图

③液晶显示区

频 率：显示当前输出频率；可分别显示低频、中频、高频、射频。在感应模式下只显示高频或射频。

功 率：显示当前输出功率；可分别显示低档、中档、高档。

模 式：显示当前工作模式；可分别显示直连、耦合、感应。

阻 抗：显示当前环路阻抗值；有效显示为 00001——99999 欧姆。

电 量：提示当前电池电量；以电池符号表示，全黑为满电量。

匹配提示：图标转动表示发射机已稳定工作。

④频率键：此键为点动软开关；每按一次可改变一次输出信号的频率，由低频、中频、高频、射频、循环选择；开机初始为低频。在感应模式下只能选择高频或射频，初始为高频。

⑤功率键：此键为点动软开关；每按一次可改变一次输出功率，由低档、中档、

高档、循环选择；开机初始为低档。

⑥背光键：此键为点动软开关；按动可点亮或关闭液晶背光；开机初始为关闭液晶背光。

⑦充电口：此接口为Φ 2.5 充电座；用于连接专用充电器给电池充电。

3.2 接收机的操作

接收机就是具备接收某一特定磁场，并能转换成电信号显示出来，提示给操作者的一种系统电路的集成。是本套仪器的核心之二。其功能齐全、智能化程度高、便携轻巧、易于操作。可选配外接设备扩展其功能。

3.2.1 面板简介

①液晶显示区、②按键区、③充电口、④开关、⑤外接设备口

3.2.2 功能简介



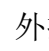
①液晶显示区

频率：显示当前的接收频率；分别显示低频、中频、高频、射频、50Hz；开机初始为低频。

左右光栅：表示接收到信号强弱的一种界面，以光栅长短表示信号强弱；左右光栅相对运动，结合到一起后为信号过强、超范围显示。

三位数字：表示接收到信号强弱的一种界面，以数字大小表示信号强弱；有效数位 000-999，当显示 999 时为信号过强、超范围显示。还可瞬间显示直测深度值，动态范围 000-250 cm；也可瞬间显示直测电流值，动态范围 000-500mA；

增益：表示接收机当前处理信号的放大倍数，动态范围 000-100db；开机初始为 060db。


模式：表示接收机接收信号的方式，分别显示波峰 、波谷 、外接设备 ；开机初始为波峰。





电量：提示当前电池电量；以电池符号表示，全黑为满电量

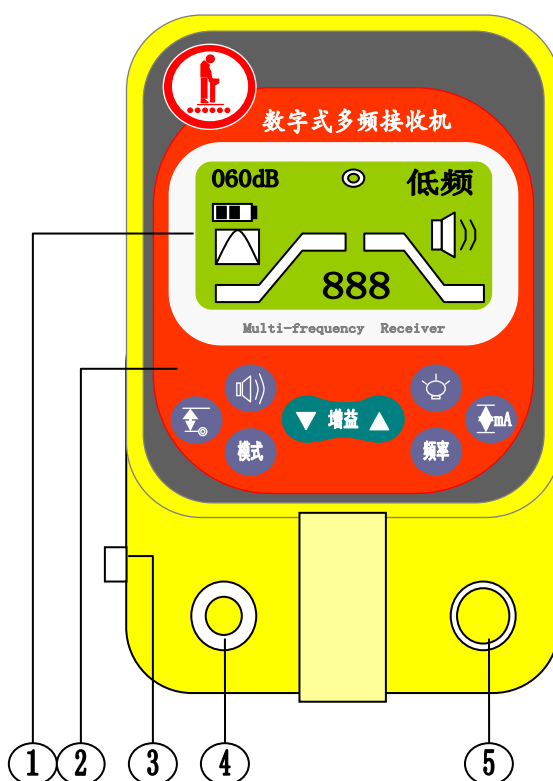
音量：表示蜂鸣器当前工作状态，以喇叭符号加线条表示，一条线为低响度、二条线为中响度、三条线为高响度、打叉为关闭蜂鸣。开机初始为中响度。

目标方位：在波谷模式下，偏离电缆会自动出现箭头（←）指向此标识（方位指示）；在电缆上方箭头自动消失。

②按键区

频率键：此键为点动软开关；每按一次可改变一次接收信号的频率，由低频、
 中频、高频、射频、50Hz、循环选择；开机初始为低频。

模式键：此键为点动软开关；每按一次可改变一次接收信号的方式，由波峰 
 波谷 、外接设备 ；循环选择；开机初始为波峰。



增益键：此键为两个点动软开关，箭头向上表示可增加增益，箭头向下表示可降低增益；每按一次改变一个数量，按住不动连续改变；

深度键：此键为点动软开关，每按一次可直测一次深度值，瞬间显示在三位数字区。

电流键：此键为点动软开关，每按一次可直测一次电流值，瞬间显示在三位数字区。

背光键：此键为点动软开关，每按一次可点亮或关闭液晶背光，开机初始为关闭背光。

音量键：此键为点动软开关，每按一次可改变一次蜂鸣响度，由中响度、高响度、关闭蜂鸣、低响度、循环选择。开机初始为中响度。

③**充电口**：此接口为Φ2.5充电座；用于连接专用充电器给电池充电。

④**开关**：此开关为自锁开关；按下接通电源，接收机处于工作状态；弹起断开电源，接收机处于关机状态。

⑤**外接设备口**：此接口为多芯专用航空插座，用于外接 A 字架、探损杆、及大小耦合钳等外部设备。扩展接收机信号介入的方式。

3.3 附件的操作

3.3.1 充电器：配备充电器为 DC9V、1.2A 智能充电器，具有限流充电、过流过热保护功能。充电器接 AC220V 市电，指示灯亮绿色，充电头插入主机充电座后，指示灯变红色，表明正在给电池充电；当指示灯再次变绿时，表明充电器进入小电流慢充电状态，一般要求充电时间应达到 8-12 小时。

3.3.2 直连线：将直连线的航空插头插入发射机的输出口，红黑两个夹子分别接电缆和地。

3.3.3 地 钎：插入潮湿的土壤中，做为接地极。

3.4 选件的操作

3.4.1 A 字架：此件由架体、地针、连线组成，

1) 架体：可折叠的钢制结构件，按下碰珠可方便打开、折叠；打开成 A 字型，方便使用，折叠成一字型，方便存放。主侧梁上方装有四芯航空座，便于接线。主横梁下方两端装有 M10 螺母，便于连接地针。

2) 地针：与架体相连插入土壤或接触潮湿路面，采集土壤中或路面上的电势。

3) 连线：两头装有四芯航空头，便于 A 字架和接收机的连接。

3.4.2 耦合钳：

1) 大耦合钳：宽频带大开口（125mm）专用钳。钳把处装有四芯航空座，与发射机相连，用于耦合输出；与接收机相连，用于电缆识别。

2) 小耦合钳：宽频带小开口（40mm）专用钳。钳体直接出线接有四芯航空头，与接收机相连，用于故障区域判断和地理线的识别。

3.4.3 探损杆：由红黑两根杆、地针及连线组成。与接收机相连可弥补 A 字架的不足。

第四章 使用指南

4.1 简言

前三章介绍了仪器及仪器的操作，达到了了解仪器功能和性能及掌握仪器各键作用和界面内容的目的。单独操作仪器是没有任何问题了。但是实际测试和单独操作仪器是两个不同的概念。实际测试是：操作者（人）在一定的环境（现场）下，把发射机、接收机、选配件及电缆（被测目标）按一定的原理理论，用特定的方法结合起来从发送信号到检测信号再得出结论的系统测试过程。在这个过程中不论哪个环节使用配合不当，都可能造成测试的失败。也就是说（实际测试是）在人员+仪器+被测目标+所测现场因素的测试系统，操作仪器只是一个重要环节，对电缆结构、供电方式、接线情况及敷设环境等因素的了解一样重要，了解的情况越多越有利于测试的结果。本章总结和一般常规现场介绍本套仪器的各项测试过程：（4.2 路径的探测 4.3 埋深测试 4.4 故障点的定位 4.5 电缆识别及故障区域判断）

4.2 路径的探测：

探测路径是本仪器的主要作用之一，不同的现场可选用不同的信号施加方式，选择的优先级为：直连、耦合、感应。信号的接收检测不受信号施加方式的影响，操作都是一样的。

4.2.1 直连法探测路径：

1、直连条件：

- 1) 必须是停电电缆。
- 2) 至少知道电缆的一个端头，并将已知端头与系统分离，包括零线和地线。

2、信号施加：（发射机）

- 1) 直连线多芯航空头与发射机多芯航空座（输出口）相连。
- 2) 红夹子接到被测电缆某一相上；如果条件具备，可将此相的另一头接地。（形成间接回路）效果更好。
- 3) 黑夹子是发射机的工作地，接地点的选择原则是不能让回流信号从本电缆中回流，尽量减少回流信号对测试的影响。一般要求单独作接地极，方法是把地钎远离电缆插入潮湿的土壤中即可，当电缆与系统完全分离后，接地点可选系统地。
- 4) 接好线后按下电源开关，发射机开始工作，自动检测环路阻抗，保证工作在最佳匹配输出状态，当液晶右上角图标开始移动时，表明发射机正稳定工作，此时观察环路阻抗值，一般在 $00001-03000\Omega$ 为合适，如果超过 03000Ω 以上，说明阻抗过大，线路中的信号很弱，应从以下三方面来调整改善。

第一、改善接地极的接地条件，加湿或改接系统地。

第二、把电缆所施加信号的相在另一端接地。

第三、调整频率，将开机时的低频改成中频（注：直连法测电缆时中频足以满足测试）

- 5) 功率开机时为低档，直连探测低档功率完全满足。

3、信号搜寻及跟踪。（接收机）

- 1) 手握接收机提把，手腕手臂放松机体自然下垂，拇指操作按键，离开信号施加点一定距离，目的是避开接地极及地线，避开配电柜及建筑物等障碍。

- 2) 按下电源开关, 模式选波峰 \square (开机初始为波峰, 可不用再选) 频率与发射机对应, 面向信号施加点, 机头指向电缆起端。并绕着起端搜寻信号。开机初始增益为 60db, 在此增益下, 如果搜寻到信号三位数字显示 999 两光栅已交叉, 则降增益, 使得数字显示在 800 左右。两光栅有开口, 此时保持增益不变再继续搜寻, 如果三位数字再显示 999 则说明此处的信号比上次搜寻到的要强, 再次降增益使数字显示再次到 800 左右, 如此搜寻一圈, 最后确定最小的增益, 最强的信号处下方就是该电缆位置的一个点。这个过程是搜寻传输施加信号的电缆所辐射出二次磁场, 排除因地线串干扰非目标电缆的二次磁场。
- 3) 保持当前增益不变, 以当前接收到的信号强度为基准 (三位数字值) 以该点位轴心转动接收机, 接收到的信号会随转动而减弱, 当减到最弱时, 机头的指向与电缆在该点的走向成 90° 角。继续转动接收机, 接收到的信号有又会随转动而增强, 当增强到与基准值相同时, 机头的指向就是电缆的路径方向, 沿着机头指向跟踪着最强信号向前走, 就探测出了电缆的准确路径, 这个过程就是信号的跟踪, 同时也就探测出了路径。

4.2.2 耦合法探测路径

1、耦合条件

- 1) 电缆必须有已知的暴露点。
- 2) 电缆两端必须有接地点或与地有关联的点。
- 3) 耦合位置尽量远离端头, 不要把地线卡到钳内。
- 4) 运行电缆耦合效果比非运行电缆效果好, 而且运行电缆可以卡相线耦和信号。

2、耦合信号施加 (发射机)

- 1) 耦合钳连线的四芯航空头与钳体上的四芯航空座相连, 多芯航空头与发射机多芯航空座相连, 完成耦合钳与发射机的连接。
- 2) 把耦合钳套在被测电缆的暴露点处, 此点即为信号施加点, 注意钳口一定要闭合好。
- 3) 按下电源开关, 选择合适的频率和功率。建议频率选中频或高频, 功率选中档当液晶右上角图标开始移动时表明发射机已稳定工作。

3、信号搜寻及跟踪 (接收机)

与 4.2.1 中 3、信号搜寻及跟踪完全相同。

4.2.3 感应法探测路径. (已知电缆埋设在某点且知此点方向)

1、感应条件

- 1) 电缆两端必须有接地点或与地有关联的点。
- 2) 发射机的摆放位置要求感应测试线必须与电缆走向一致。
- 3) 埋设深度不能超过 3 米。

2、感应信号施加

按下发射机电源开关, 频率选高频或射频功率选高档. 当液晶右上角图标开始移动时, 说明发射机正常工作。

发射机放置在电缆的已知点上方, 并且感应测试线与电缆在此点的走向一致。

3、信号搜寻及跟踪, 与 4.2.1 中 3 相同

4.2.4 感应法探测的扩展—盲测

1、盲测原理

盲测就是利用仪器的感应模式测出未知金属管线及各种电缆的一种测试方法。它是利用发射机内置天线以一定方向向地下发射（同时也向空中）高频或射频电磁信号，当电磁信号碰到地下金属管线时，此信号将被金属管线以电流的方式传输，传输的同时管线上又辐射出二次磁场，接收机可在管线的上方接收到此二次磁场信号，既定位了管线位置的一个点，将所测到的管线位置点连接起来就是管线的具体位置既走向，这就是盲测的原理。

使用仪器感应法盲测是一种有效的探测管线方法，但也受到现场环境、铺设管线的材质、埋设深度等因数的影响和制约，因此，对一片区域的测绘必须结合现场周边及已有的图纸资料，对属地用户的调查和实地观测等多种手段。

2、盲测的方法：

1) 测前准备：盲测前须先将接收机置于与发射机一定距离范围内，一般是 5-10 米之间，最好是 7 米左右。一人提着发射机与地面越近越好（尽量贴近地面）。不接任何线，打开发射机，频率选高频或者射频（建议选射频），功率选高档。另一人手持接收机，机头指向发射机的面板（正面），两机相距 7 米左右。此时打开接收机，频率选择与发射机对应，然后调增益，使接收机尽可能不受发射机空中辐射出来的磁场信号的影响，一般是降增益（50DB 左右）使接收机信号强度显示在 500 左右，以此信号强度为基数，保持增益不变，保持这个距离，然后再进行盲测的工作。（注意：两机距离近。接收机增益降的很低，损失了探测深度，减小了测试盲区。两机距离远，接收机距离远，接收机增益降的少，能保证测试深度，但是辐射出的二次信号相对近点弱一点，同时盲区增大。）

盲测方法一：面测

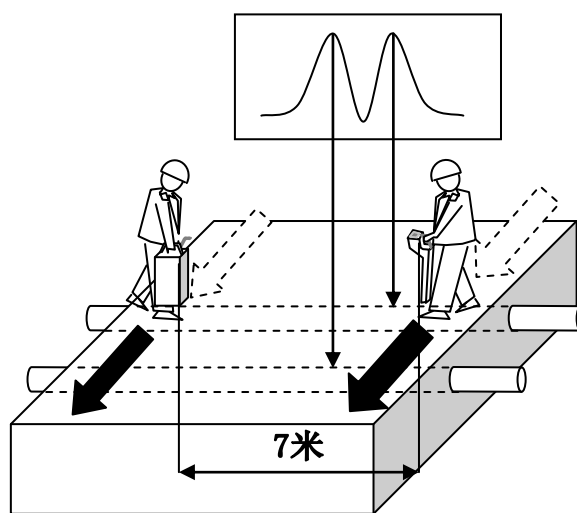
(1) 操作：在测前准备的基础上，两机正面对，平行移动，移动速度不能快，要缓慢移动，使仪器有足够的反应测试时间。以发射机为主动，接收机为被动，始终保持接收机机头指向发射机正面及两机一致的状态。当接收机信号强度突然增大（增益不变，大于测前所定的基数。）说明发射机与接收机两点之间有金属管线。此时可以把接收机向上提一点，信号强度是否减小，向下贴到地面，看信号强度是否增大，如果是，则肯定判断下方有管线。这样就可以把垂直于移动方向（偏差角度为 $\pm 10^\circ$ ）深度为 2.5 米以内的所有金属管线全都测出，测出了已知点就可以用感应方法，把金属管线的路径测出，然后再换一个移动方向，又可查出与该移动方向垂直的管线，如此下去就可以把这个作业面内的管线查清。

(2) 优点：测试速度快

(3) 缺点：对一个测试面有盲区，是由于平行移动不可能分角度太细，还有突然转弯的管线存在。

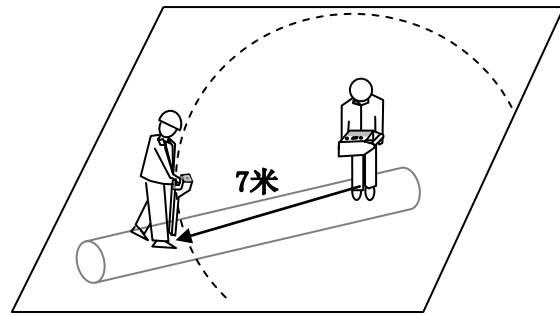
(4) 特点：此方法对查找已明确方向但不知道具体位置的管线最快、最有效、最合适。

盲测方法二：点测



盲测示意图

- (1) 操作：在测前准备的基础上，两机面对，保持距离。一机（发射机）在被测点上以人为轴转动（圆心），另一机（接收机）以两机距离 7 米左右为半径在圆周上同步转动（注意：两机一定要面对面转动，即接收机机头指向发射机正面。）。转动时一定要尽量慢，使仪器有足够的反应显示时间。当转到某一位置时，接收机信号强度突然增大（增益不变，大于测前所定基数），说明圆周上的这点到圆心两点间有金属管线。此时可以向上提一点接收机看信号是否减弱，再向下贴到地面看信号是否增强，如果是，则肯定判断下方有管线。如此转动一周，就可以把通过该被测点（ $R \leq 0.5$ 米）埋深 2.5 米以内的管线测出。（建议：转动过程中，以圆周上的仪器为主动，被测点圆心上的仪器为被动，同步面对面转动。因为圆周上转动量大，圆心转动很小，以人为轴在转）。测出管线两已知点后，就可以感应方法将该管线的路径测出。



盲测一点测示意图

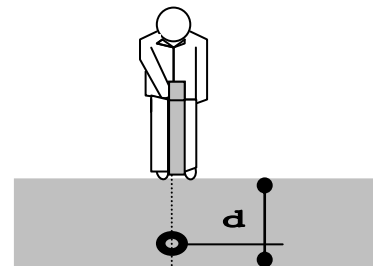
- (2) 优点：对某一点来说，测试速度快、准，无盲区。
 (3) 缺点：一次测试面积小，小于 $R=0.5$ 米范围。
 (4) 特点：最适合点状作业面的测试。

4.3 深度测试

深度测试是在路径探测状态下同步完成的，具体操作如下：

4.3.1 直读深度

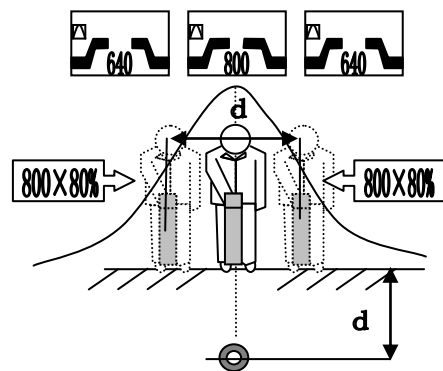
- 1) 接收机置于电缆正上方，机头指向电缆路径方向，保持机器稳定不动；
- 2) 调节增益，使三位数字值显示在 700—900 之间
- 3) 按一定深度键 I，立即松开，过几秒钟后，在三位数字区显示出深度值单位 cm，几秒钟后又回复到三位数值（表示信号强度）
- 4) 如果没有看清深度值可以再次重复 3)
- 5) 按一下深度键后，有时显示—cm，表示埋深超过 250 cm，超出直读范围。
- 6) 测深时，不要在转弯，高低起伏和故障点处测试，这样会造成测深误差过大，或测试失败。



直读深度示意图

4.3.2 80%法测深

- 1) 接收机置于电缆正上方，机头指向电缆路径一致，保持机器稳定不动；
- 2) 调节增益，使三位数字值显示在 700—900 之间，比如当前显示为 850.
- 3) 以当前显示的值为基数，乘以 0.8 得出一个新值，比如 $850 \times 0.8 = 680$ ，这个值并不在液晶上显示，而是在作者心中记住。
- 4) 此时接收机沿垂直于路径方向，保持同一水平位置，左右各移动一次，每移动一次到液晶三位数字值，心目中的值时，比如 680 即停止移动，并记



80%测深示意图

下这两次移动的位置点。

5) 用尺子或目测这两点的距离，即为电缆的埋设深度。

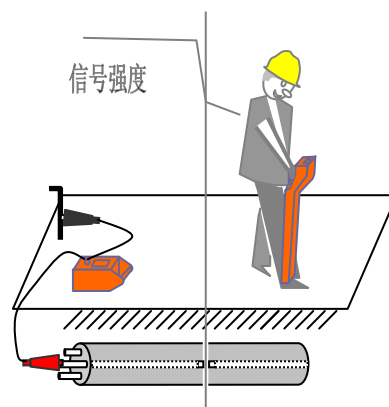
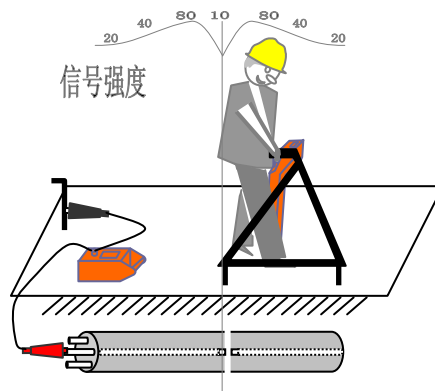
4.4 故障点的定位

电缆的敷设方式是多样的，有直埋土壤中的，有穿管的，有敷设在沟道中的，不论哪种敷设方式对测路径，侧埋深都不受影响，用同样的方式即可完成，但是对测故障和故障点定位就不同了，不但受埋设方式的影响，而且也受电缆电压等级的影响，一般情况下，10kv 及以上电压等级电缆不提倡用本仪器测试故障，而 500v 电压等级电缆应优先考虑本仪器测试故障。值得一提的是，利用本仪器解决 500v 电压等级的直埋电缆，地理线及路灯线路故障是最佳选择。以下就介绍故障点定位的几种方法：

4.4.1 “A” 字架定故障点

“A” 字架定点是以跨步电压为理论根据的。也就是说不论电缆出现什么故障，只要对土壤有漏电就能用“ A” 字架准确定出故障点位置，具体操作是：

- 1) 发射机接直连线红夹子接有故障的相（线），黑夹子单独接地，并且接地极距测试点越远越好。
- 2) 打开发射机开关，频率选低频、功率选高档，待发射机测阻抗稳定后，观察阻抗值，一般应小于 3000Ω ，阻值越小越有利于测试。
- 3) 接收机频率选择与发射机对应（低频），模式先选波峰查找路径；调整增益，使读出的信号强度值在 900 左右，光栅结合部有开口为易；沿信号的最强点走下去就是电缆路径。需要测深时，将接收机稳定放置，按一下深度键，几秒钟后自动显示深度值，几秒钟后又回复显示信号强度值（测深时应远离拐弯点、故障点一米以上）；在测路径的同时观察信号有无突变，如果有则把突变点记下，作为可疑点，再用“ A” 字架测试，确认是否是故障点，如果没有突变点，就用“ A” 字架把这段（预判的区域）全线测一次。
- 4) “ A” 字架的使用：当故障点对土壤有泄漏时，泄漏区就形成了以故障点为圆心的等电势圆周围的梯度电场均匀分布，“ A” 字架就是要测到等电势圆周，当测到时两针的中心就是等电势圆周的圆心即故障点。怎样算测到等电势圆周呢？它的过程是这样的：将“ A” 字架与接收机相连，接收机频率与发射机对应，模式选“ A” 字架模式，增益适当大些 50DB 左右，” A” 字架沿电缆走向（在上方、左、右偏移均可）间隔 1 米扎一次，在没有泄漏的地方信号很小，只有几十到 100 左右，当进入泄漏区时，信号会突然增大，信号强度达到 999 以上，此时要降增益，使信号强度显示在 900 左右，再向前移动“ A” 字架，信号继续增大，说明前针靠近故障点，再继续向前移动” A” 字架，信号突然减小，说明故障点在两针之间，信号最小时，故障点在两针中心，再向前移动” A” 字架，信号又突然增大，说明后针靠近故障点。如果再向前移动“ A” 字架信号会逐渐降低，直到稳定在



几十到 100 左右，说明已过故障点，并走出泄漏区。此时可回头再测，直到测出信号有突然增大，突然变小，再突然增大的变化过程。那么突然变小时“ A ”字架的中心下就是故障点。


4.4.2 电磁信号比较法

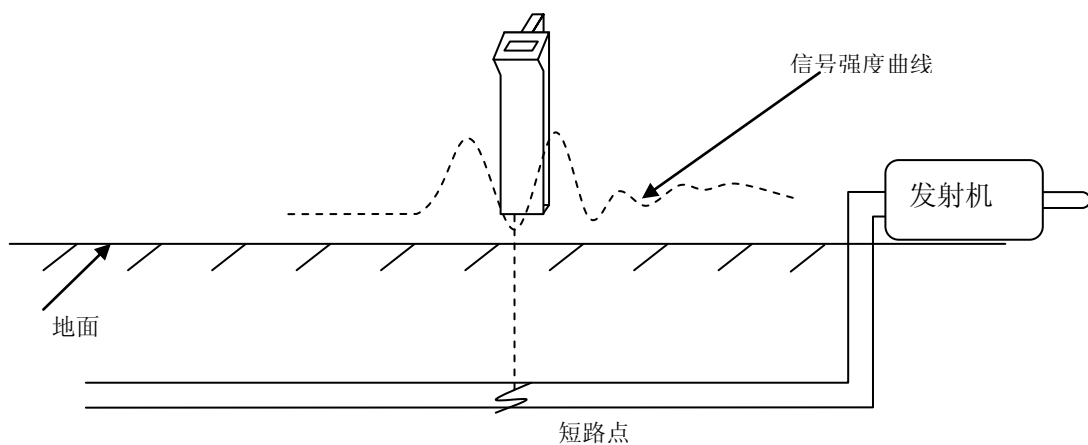
- 1) 这种方法主要是针对断线且对土壤没有泄漏的故障而特用的方法，它要求在测试前必须查明电缆是全断还是某相（线）断，而且要知道断的是哪一相，然后在区域判断准确的前提下，来完成准确定位的。
- 2) 如果是电缆全断，那么测试过程不受负载影响，只需在线路的起始端施加信号，到断线区域内看信号的衰减点即可。
- 3) 如果是某一相断线，那么测试时就要考虑负载和线路的因素了，一般是确定从某个灯杆以后断线，就从这个灯杆口或井处剪断这个断线的相，然后以此点为测试点向断线方向施加信号，到断线区域内看信号的衰减点即可。

4.4.3 线间短路法

这种方法是针对线间短路且对土壤没有泄漏的故障而特用的方法，它要求在测试前查出短路的两相线，然后在区域判断准确且该段路径准确已知的前提下，来完成准确定位的测试过程。

测试过程如下：

- 1) 发射机直连线红黑两夹分别夹到短路的两相线上，开机频率：低频；功率：低档。
- 2) 接收机频率选择与发射机对应，模式选波峰“”增益适当高些，60DB 左右沿电缆路径上方，接收机的机头指向与电缆走向成 90 度角移动（横切法），当接收机移到短路点上方时，信号会突然增大，再向前移到一点，信号又会突然减小，再向前移动一点信号又会突然增大，再向前移信号又会突然降低，继续向前移动信号强度不会变化，很平稳，不会再有任何波动。这个突大突小再突大的点就是短路点，因为过了短路点信号就不会向前传输和返回即过了短路点线上就没有电流传输，所以接收机就接收不到信号，注意：有时会因为电缆线埋设，结构等因素的影响，在信号施加点和短路点之间会有忽大忽小的波动，但是过了短路点后，就不会有忽大突忽小的波动了，同时也就说明最后一个突变点就是短路点，认识到了这个问题，就不会受信号强度的波动影响定点了如图所示：



线间短路测试示意图

4.5 电缆的识别

电缆识别原理与路径测试相同，信号施加与路径测试相同，只是信号的检测与路径测试不同，它是用接收机外接耦合钳，在电缆暴露点处检测信号，达到点对点的检测，所以叫电缆识别。

4.5.1 停电电缆识别（直连施加信号）

1. 直连条件

1) 必须是停电电缆。

2) 至少知道电缆的一个端头，并将已知端头与系统分离包括解开零线和地线。

2. 信号施加（与 4.2.1 中 2 相同）在此略

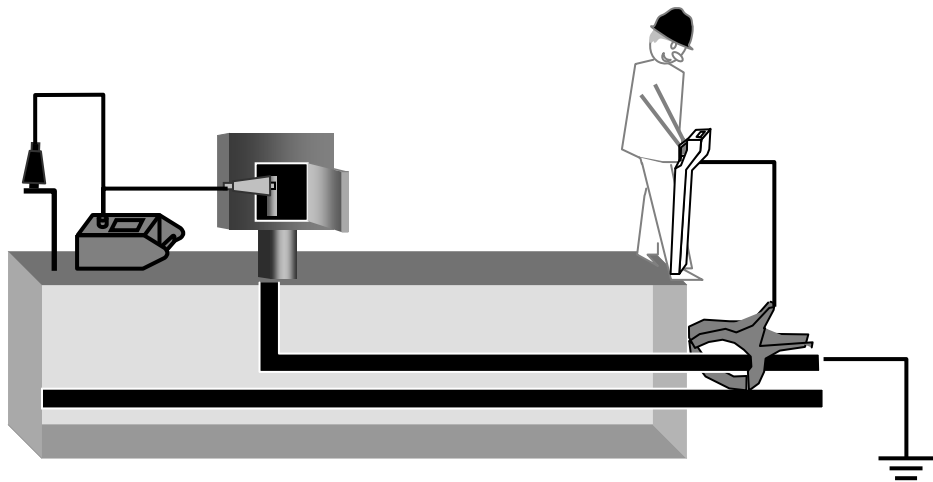
3. 信号检测（识别）

1) 用两头是四芯航空头的连线，把耦合钳与接收机相连。

2) 按下电源开关，模式选外接设备模式 (A)，频率与发射机对应。

3) 读取基准信号值，用耦合钳卡（套）住直连线红线或卡（套）电缆头处，降增益使信号强度值在 800 左右，保持此时的增益不变，记住当前信号强度值，此值为基准信号值。

4) 到要识别的地点，用耦合钳卡（套）暴露的电缆判别信号最强的一根就是要识别的那一根，这根电缆的信号强，信号值应与基准信号值基本相同；如果都没有信号，都很弱，则说明要识别的电缆没有在此。



4.5.2 带电电缆识别（耦合施加信号）

1、耦合条件：

1) 电缆必须有已知的暴露点。

2) 电缆两端必须有接地点或与地有关联的点（带电电缆通过零线已与地关联）。

3) 耦合位置尽量远离端头。

2、耦合信号施加（发射机）

1) 耦合钳连线的四芯航空头与钳体上的四芯航空座相连，多芯航空头与发射机多芯航空座相连，完成耦合钳与发射机的连接。

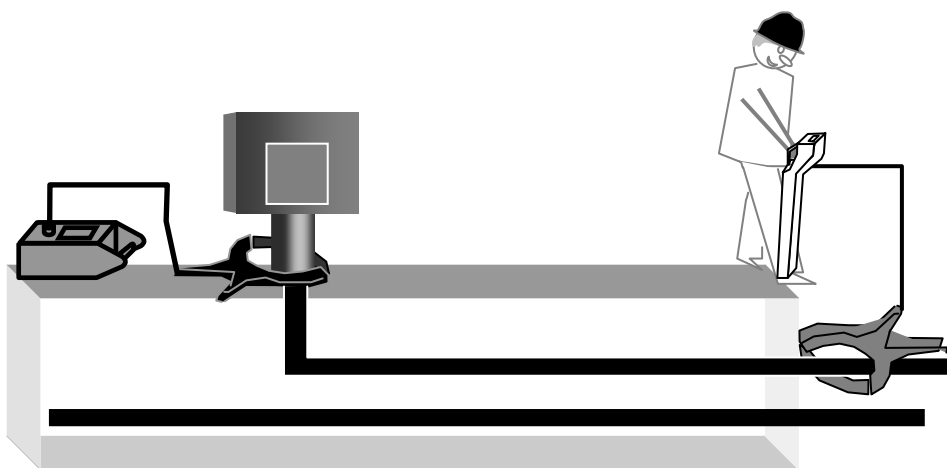
2) 把耦合钳套在被测电缆的暴露点处，此点即为信号施加点，注意钳口一定要闭合好。

3) 按下电源开关，选择合适的频率和功率。建议频率选中频或高频，功率选中档当液晶右上角图标开始移动时表明发射机已稳定工作。

3、信号检测（识别）

1) 用两头是四芯航空头的连线，把耦合钳与接收机相连。

- 2) 按下电源开关，模式选外接设备模式 (A) ，频率与发射机对应。
- 3) 读取基准信号值，用接收耦合钳卡(套)被施加信号电缆的已知暴露点(离开发射钳越远越好) 读取一个信号强度值，调整增益，使读取的信号值在 800 左右，保持增益不变，记住当前基准信号值。
- 4) 到要识别的地点，用耦合钳卡(套)暴露的电缆判别信号最强的一根就是要识别的那一根，这根电缆的信号强，信号值应与基准信号值基本相同；如果都没有信号或信号都很弱，则说明要识别的电缆没有在此。



第五章 常见问题分析

5.1 日常保养

设备应保存于干燥常温的环境中，并定期充电，一般三个月充一次，充电时间 8-12 小时。

设备应避免长时间在阳光下暴晒，避免长时间在低温（-10℃以下）下使用。否则会损坏液晶，促使机壳老化。

尽量避免雨天使用，如果不能避免请做好防雨防潮准备，一旦仪器淋雨受潮应在最短时间内除水排潮，否则会造成仪器的损坏。

在使用过程中如果发现仪器异常请及时与厂家联系，避免影响使用耽误工作。

5.2 正确充电

充电器接入 AC 220 V 50HZ 市电，充电器指示灯亮（绿色），然后将充电头插入主机充电座（被充电主机在关机状态），此时充电器指示灯变红，表明系统充电正常，过一段时间后充电指示灯由红变绿，此刻并不表明电池已充满电量，只是说明充电器由大电流快充状态转为小电流慢充状态，只要保证充电时间达到 8-12 小时即可。

如果充电头插入主机充电座后（被充电主机在关机状态），充电器指示灯不变红，而开机又无显示，说明机内电池松动或接触不良，此时打开电池盖板将电池装好即可。

5.3 仪器自检

5.3.1 面板按键检查

1. 发射机：按 3.1.2 功能简介操作各键是否正常。
2. 接收机：按 3.2.2 功能简介操作各键是否正常。

5.3.2 工作状态检查

1. 信号输出与接收互检

直连线五芯航空头插入发射机五芯航空座，将线分开顺直并短接两夹子，按下发射机电源开关，阻抗显示 00001Ω。图标转动。

手持接收机位于直连线附近，按下接收机电源开关，几秒钟后接收机稳定工作接收到直连线上的信号并有显示，移动接收机信号显示会有变化。说明发射机、接收机工作正常。

发射机在感应状态下，打开发射机，将接收机的接收频率调至和发射机一致的频率，看接收机能否接收到信号，移动接收机，看接收机的数据有无变化；

2. 耦合钳的检查

把耦合钳与发射机相连，按下发射机电源开关，阻抗显示 10Ω 左右，同时听到耦合钳发出声响（低频）。说明耦合钳工作正常。

3. “A”字架的检查

直连线与发射机相连，红黑两线反向顺直并同时接地，按下发射机电源开关。打开“A”字架并与接收机相连，按下接收机电源开关，到红夹或黑夹接地点附近，扎地面有信号，提起无信号。说明“A”字架工作正常。